
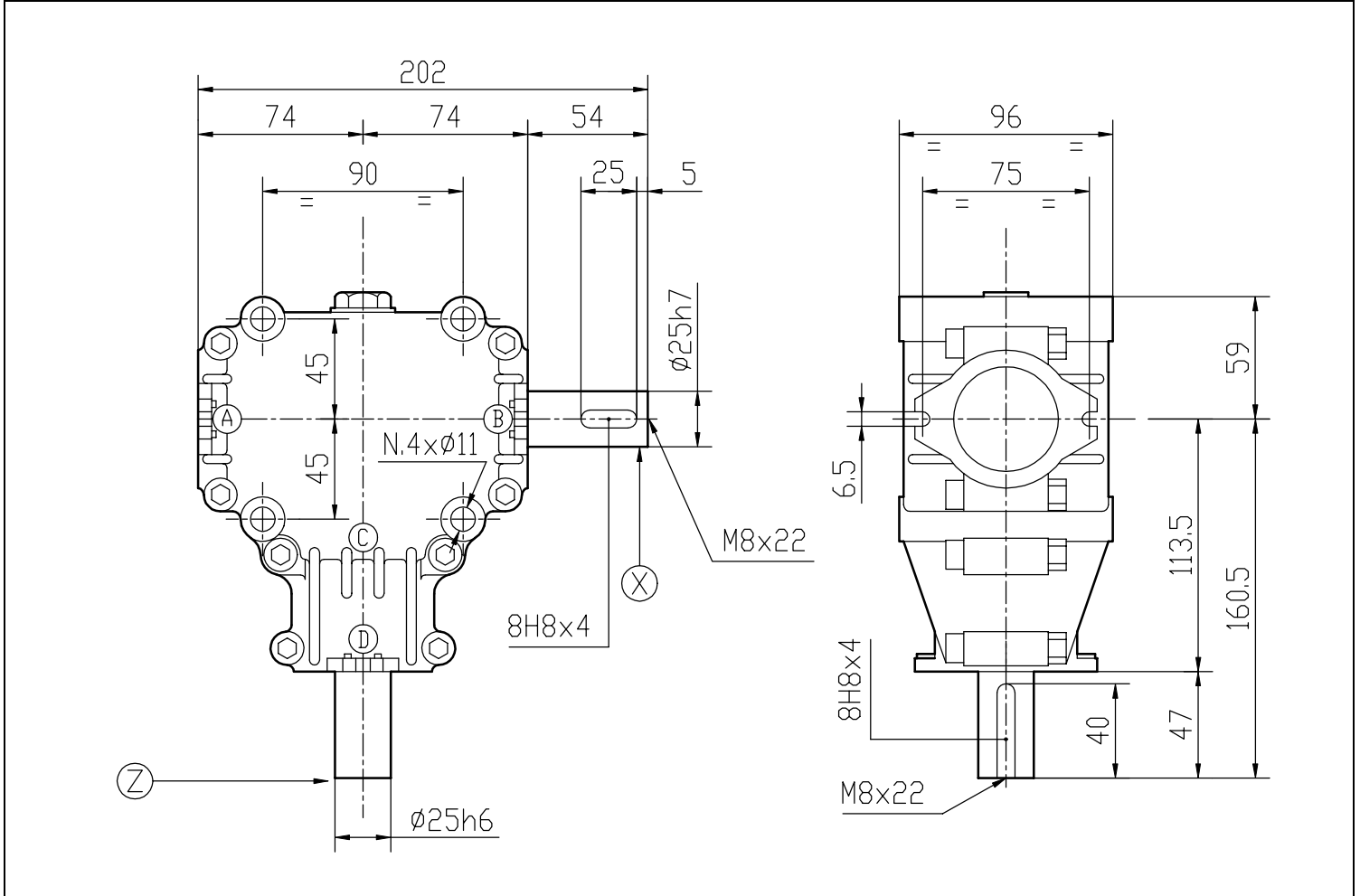
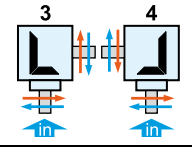
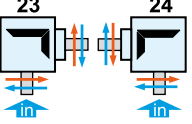


Codice Prodotto <i>Product Code</i>	9.124.104.10	 Fornito Privo di Lubrificante! Supplied without Oil!
Descrizione <i>Description</i>	L-25 A	



Tipo * Type *	Rapporto Ratio	Giri entrata Input r.p.m.	Potenza entrata Input Power [kW]	Momento Torcente Uscita Output Torque [daNm]	Peso Weight [kg]	Albero Ingresso Input shaft	Sensi di Rotazione Direction of Rotation
R	2,78:1	540	2,9	14	4,1	Z	
M	1:2,78	540	5,2	3,1		X	

* Tipo: M= Moltiplicatore di Giri R= Riduttori di Giri O= Rinvio 1:1 RC= Riduttore Cambio di Velocità RM= Moltiplicatore Cambio di Velocità

* Type: M= Speed Increaser R= Reducer O= Gearbox 1:1 RC= Speed-Change Reducer RM= Speed-Change Increaser